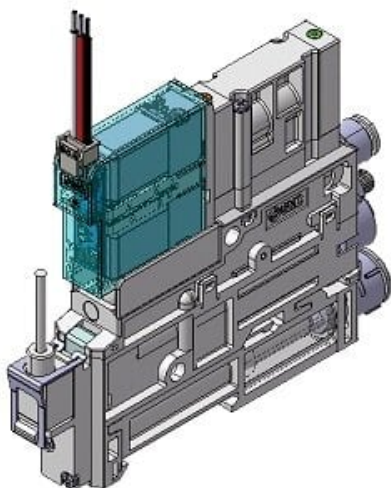




## System pompy próżniowej, zasilanie i zwolnienie (ZK2P00K5CLA-06-DJ) - SMC



**Numer artykułu SKU:  
ZK2P00K5CLA-06-DJ**

Numer artykułu producenta:  
-----

Tylko na zamówienie



### OPIS PRODUKTU

## Dane techniczne

Zawór zasilania / zawór zdmuchiwania	K (N.C. / N.C.)
Napięcie zasilania	5 (24V DC)
Czujnik ciśnienia/cyfrowy przekaźnik podciśnienia	C (Cyfrowy przekaźnik podciśnienia / 0 do -101 kPa / 2 wyjścia PNP / funkcja wyboru jednostek)
Typ przyłącza elektr./kabel zaworów/kabel czujnika-przekaźnika podciśnienia	L [Wtyk miniaturowy L: - z kablem do zaworów; - z kablem do przekaźnika/czujnika ciśnienia]
Przyłącze podciśnienia (V)	06 (Przyłącze wtykowe $\varnothing 6$ mm)
Wspornik	Brak
Przyłącze PE z gwintem wewnętrznym	Brak
Indywidualne zasilanie ciśnienia zdmuchiwania	D [Indywidualne przyłącze ciśnienia zdmuchiwania (PD)]
Rodzaj długiej nakrętki zabezpieczającej obsługiwaną śrubokrętem	Brak
Zawór do regulacji przepływu zdmuchiwania	J (blokowany nakrętką okrągłą)

### DANE TECHNICZNE

Nr kat.

ZK2P00K5CLA-06-DJ

Data wygenerowania podsumowania: 07.06.2026r, g. 17:24