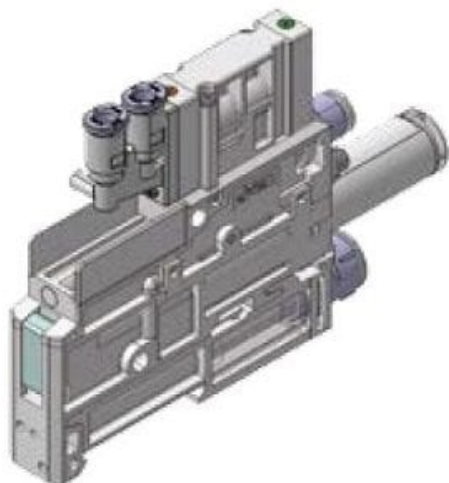




Eżektor próżniowy sterowany powietrzem, dysza 0,7 mm (ZK2G07Q1HYA-06) - SMC



**Numer artykułu SKU:
ZK2G07Q1HYA-06**

Numer artykułu producenta:

Tylko na zamówienie



OPIS PRODUKTU

Dane techniczne

Korpus	G (Pojedynczy moduł - odpowietrzenie tłumikiem o dużym stopniu redukcji hałasu)
Nominalna wielkość dyszy	07 (ø0.7)
Czujnik ciśnienia/cyfrowy przekaźnik podciśnienia	H (Cyfrowy przekaźnik podciśnienia / -100 do 100 kPa / 2 wyjścia PNP / funkcja wyboru jednostek)
Typ przyłącza elektr./kabel zaworów/kabel czujnika-przekaźnika podciśnienia	Y (Bez zaworów - z kablem i gniazdem przyłączeniowym do przekaźnika/czujnika ciśnienia)
Przyłącze podciśnienia (V)	06 (Przyłącze wtykowe ø6 mm)
Wspornik	Brak
Indywidualne zasilanie ciśnienia zdmuchiwania	Brak
Rodzaj długiej nakrętki zabezpieczającej obsługiwaną śrubokrętem	Brak
Zawór do regulacji przepływu zdmuchiwania	Brak
Zawór zabezpieczający przed zaktóceniami przy odpowietrzaniu	Brak

DANE TECHNICZNE

Nr kat.

ZK2G07Q1HYA-06

Data wygenerowania podsumowania: 07.06.2026r, g. 16:22