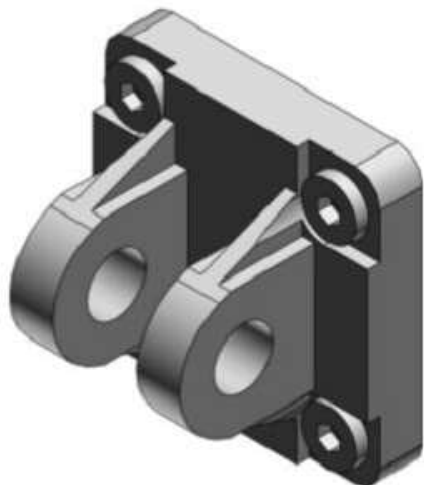




## Zawias podwójny, średnica 100 (MB-D10) - SMC



**Numer artykułu SKU:  
MB-D10**

Numer artykułu producenta:  
-----

Czas wysyłki: 5 tygodni



## OPIS PRODUKTU

---

## DANE TECHNICZNE

Nr kat.

MB-D10