



Najszerza  
oferta  
pneumatyki  
w Polsce

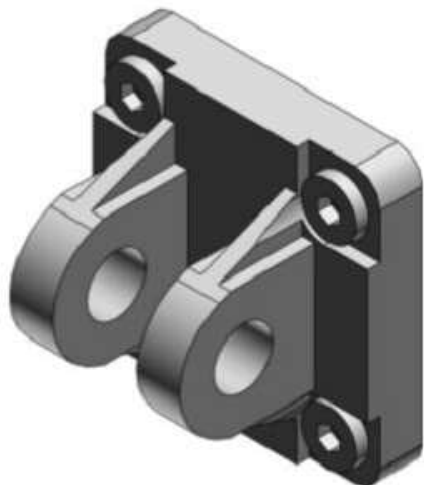


Szybka dostawa  
24 h / 48 h



Biuro Obsługi Klienta  
+48 71 799 45 81

## Zawias podwójny, średnica 125 (MB-D12) - SMC



Numer artykułu SKU:  
**MB-D12**

Numer artykułu producenta:  
-----

Czas wysyłki: 5 tygodni



## OPIS PRODUKTU

## DANE TECHNICZNE

Nr kat.

MB-D12