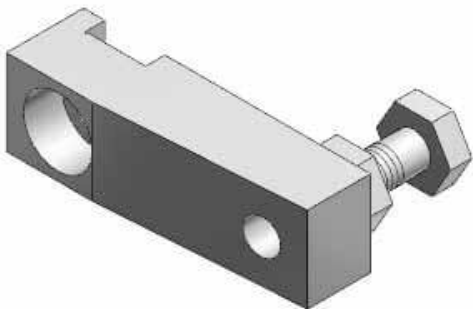




Ramię zaciskowe do siłownika MK2, DN63 (MK2T-A063) - SMC



Numer artykułu SKU:
MK2T-A063

Numer artykułu producenta:

Czas wysyłki: Do 3-5 dni



OPIS PRODUKTU

Dane techniczne

Model 2T (Do śr. tłoka $\varnothing 63$ mm)
Do śr. tłoka 063 (Do śr. tłoka $\varnothing 63$ mm)
Type None

DANE TECHNICZNE

Model	2T (Do średnicy tłoka D 63 mm)	Nr kat.	MK2T-A063
Do siłownika o średnicy tłoka	063 (63 mm)		