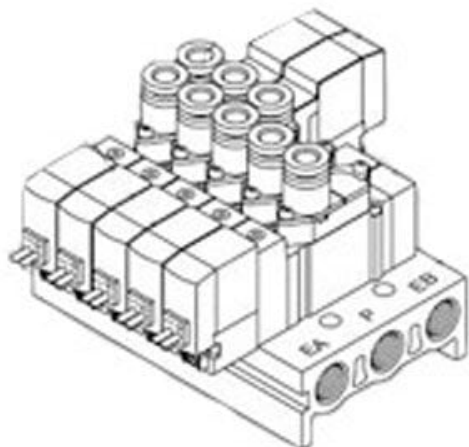




Elektrozawór 3/2, normalnie zamknięty, 3V DC (SY313D-RG-C4) - SMC



**Numer artykułu SKU:
SY313D-RG-C4**

Numer artykułu producenta:

Czas wysyłki: 7 tygodni



OPIS PRODUKTU

Dane techniczne

Seria	SY300
Rodzaj napędu	Normalnie zamknięty (N.C.)
Typ elektromagnesu	Podwójna cewka elektromagnetyczna
Specyfikacje cewki	Standardowy
Napięcie Nominalne	3 V DC
Wejście Elektryczne	Długość przewodu z przepustem 300 mm
Tłumik przepięć/światła	Bez tłumika światła/przepięć
Ręczne Przetączenie	Typ blokady wciskano-obrotowej
Rozmiar portu	Złącze szybkozłączne dla $\Phi 4$
Typ gwintu	Rc
Uchwyt	None
Wykonanie na zamówienie	Standardowy
Zgodny z CE	-

DANE TECHNICZNE

Nr kat.

SY313D-RG-C4

Data wygenerowania podsumowania: 06.06.2026r, g. 17:02