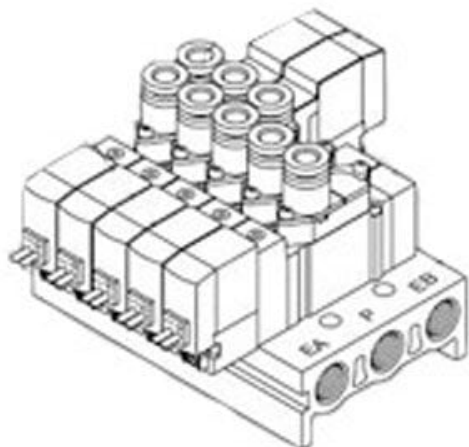




Elektrozawór 3/2, normalnie zamknięty, 24V DC (SY513-5MOU-01) - SMC



**Numer artykułu SKU:
SY513-5MOU-01**

Numer artykułu producenta:

Czas wysyłki: 7 tygodni



OPIS PRODUKTU

DANE TECHNICZNE

Nr kat.

SY513-5MOU-01