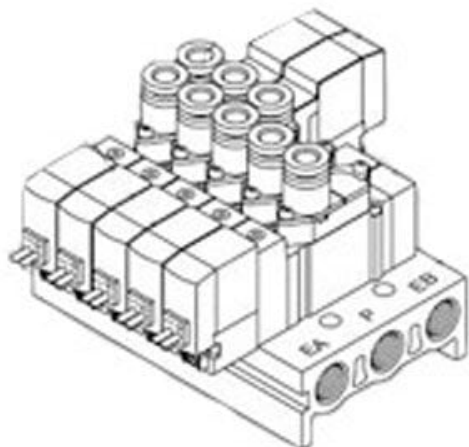




Elektrozawór NC 3-drożny, 110V AC (SY513-3YO-C8F-Q) - SMC



Numer artykułu SKU:
SY513-3YO-C8F-Q

Numer artykułu producenta:

Czas wysyłki: 7 tygodni



OPIS PRODUKTU

Dane techniczne

Seria	SY500
Rodzaj napędu	Normalnie zamknięty (N.C.)
Typ elektromagnesu	Pojedyncza cewka elektromagnetyczna
Specyfikacje cewki	Standardowy
Napięcie Nominalne	110 VAC [115 VAC]
Wejście Elektryczne	Końcówka DIN (EN175301-803) bez złącza
Tłumik przepięć/światła	Bez tłumika światła/przepięć
Ręczne Przetączenie	Typ blokady wciskano-obrotowej
Rozmiar portu	Złącze szybkozłączne dla $\Phi 8$
Typ gwintu	G
Uchwyt	None
Wykonanie na zamówienie	Standardowy
Zgodny z CE	Zgodny z CE

DANE TECHNICZNE

Funkcja	3/2 (NC)
Rodzaj gwintu	G
Napięcie sterowania	3 (110V AC 50/60Hz)
Przyłącze elektryczne	YO (przyłącze DIN bez gniazda przyłączeniowego DIN 43650C)
Znak CE	Q (Znak CE)
Opcja	bez wspornika
Wielkość przyłączy A, B	C8 (zawór przewodowy, złączki wtykowe średnica D8)
Wskaźnik stanu/ochrona przed przepięciami	bez wskaźnika stanu/ochrony przed przepięciami
Wykonanie cewki	standardowy
Wykonanie specjalne	brak
Elektromagnetyczny	pojedyncza cewka
Pomocnicze sterowanie ręczne	przycisk nieryglowany

Nr kat.	SY513-3YO-C8F-Q
----------------	-----------------

Data wygenerowania podsumowania: 06.06.2026r, g. 14:39