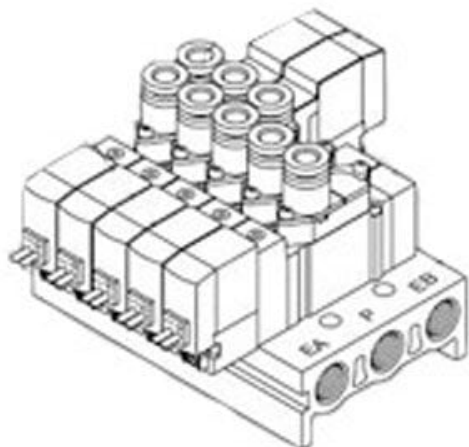




Elektrozawór 3/2, normalnie zamknięty, 24V DC (SY513-5LOU-C8F-Q) - SMC



**Numer artykułu SKU:
SY513-5LOU-C8F-Q**

Numer artykułu producenta:

Czas wysyłki: 6 tygodni



OPIS PRODUKTU

Dane techniczne

Sposób działania	1 [Normalnie zamknięty (N.C.)]
Elektromagnetyczny	Pojedyncza cewka
Wykonanie cewki	Standardowy
Napięcie sterowania	5 (24V DC)
Przyłącze elektryczne	LO (Wtyk miniaturowy L bez gniazda przyłączeniowego)
Długość kabla	Brak
Wskaźnik stanu/ochrona przed przepięciami	U (Ze wskaźnikiem stanu i ochroną przed przepięciami (typ niepolarny))
Przełączanie ręczne	Nieryglowane, przycisk
Wielkość przyłączy A, B	C8 (Zawór przewodowy, przyłącza wtykowe $\varnothing 8$)
Gwint	F (G)
Opcja	Bez wspornika
Wykonanie specjalne	Brak
Znak CE	Q (Znak CE)

DANE TECHNICZNE

Funkcja	3/2 (NC)
Rodzaj gwintu	G
Napięcie sterowania	5 (24V DC)
Przyłącze elektryczne	LO (wtyk miniaturowy L bez gniazda przyłączeniowego)
Znak CE	Q (Znak CE)
Opcja	bez wspornika
Wielkość przyłączy A, B	C8 (zawór przewodowy, złączki wtykowe średnica D8)
Wskaźnik stanu/ochrona przed przepięciami	ze wskaźnikiem stanu i ochroną przed przepięciami (typ niepolarny)
Wykonanie cewki	standardowy
Wykonanie specjalne	brak
Elektromagnetyczny	pojedyncza cewka
Pomocnicze sterowanie ręczne	przycisk nieryglowany

Nr kat.	SY513-5LOU-C8F-Q
----------------	------------------

Data wygenerowania podsumowania: 06.06.2026r, g. 23:50