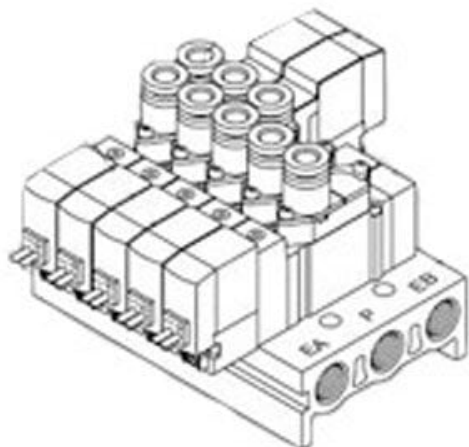




Elektrozawór NC 3-drożny, 24V DC (SY513-5MOU-C8F-Q) - SMC



**Numer artykułu SKU:
SY513-5MOU-C8F-Q**

Numer artykułu producenta:

Czas wysyłki: 7 tygodni



OPIS PRODUKTU

Dane techniczne

Seria	SY500
Rodzaj napędu	Normalnie zamknięty (N.C.)
Typ elektromagnesu	Pojedyncza cewka elektromagnetyczna
Specyfikacje cewki	Standardowy
Napięcie Nominalne	24 V DC
Wejście Elektryczne	Wtyk typu M bez złącza
Tłumik przepięć/światła	Z tłumikiem przepięć/światła (typ niepolarny)
Ręczne Przetączenie	Typ blokady wciskano-obrotowej
Rozmiar portu	Złącze szybkozłączone dla $\Phi 8$
Typ gwintu	G
Uchwyt	None
Wykonanie na zamówienie	Standardowy
Zgodny z CE	Zgodny z CE

DANE TECHNICZNE

Funkcja	3/2 (NC)
Rodzaj gwintu	G
Napięcie sterowania	5 (24V DC)
Przyłącze elektryczne	MO (wtyk miniaturowy M bez gniazda przyłączeniowego)
Znak CE	Q (Znak CE)
Opcja	bez wspornika
Wielkość przyłączy A, B	C8 (zawór przewodowy, złączki wtykowe średnica D8)
Wskaźnik stanu/ochrona przed przepięciami	ze wskaźnikiem stanu i ochroną przed przepięciami (typ niepolarny)
Wykonanie cewki	standardowy
Wykonanie specjalne	brak
Elektromagnetyczny	pojedyncza cewka
Pomocnicze sterowanie ręczne	przycisk nieryglowany

Nr kat.	SY513-5MOU-C8F-Q
----------------	------------------

Data wygenerowania podsumowania: 06.06.2026r, g. 14:39