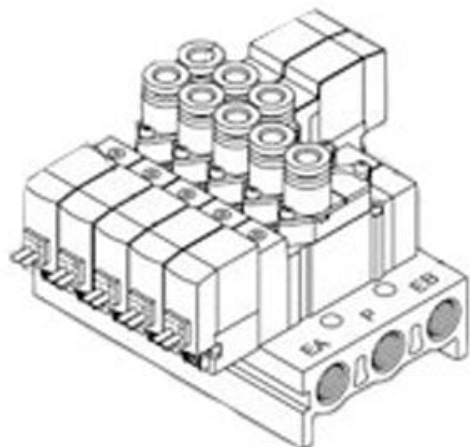




Elektrozawór NC 3-drożny, 110V AC (SY513-3YOE-C6F-Q) - SMC



Numer artykułu SKU:
SY513-3YOE-C6F-Q

Numer artykułu producenta:

Czas wysyłki: 7 tygodni



OPIS PRODUKTU

Dane techniczne

Sposób działania	1 [Normalnie zamknięty (N.C.)]
Elektromagnetyczny	Pojedyncza cewka
Wykonanie cewki	Standardowy
Napięcie sterowania	3 (110V AC 50/60Hz)
Przyłącze elektryczne	YO [Przyłącze DIN bez gniazda przyłączeniowego (DIN 43650C)]
Długość kabla	Brak
Wskaźnik stanu/ochrona przed przepięciami	Bez wskaźnika stanu/ochrony przed przepięciami
Przełączanie ręczne	E (Ryglowane, dźwigienkowe)
Wielkość przyłączy A, B	C6 (Zawór przewodowy, przyłącza wtykowe $\varnothing 6$)
Gwint	F (G)
Opcja	Bez wspornika
Wykonanie specjalne	Brak
Znak CE	Q (Znak CE)

DANE TECHNICZNE

Funkcja	3/2 (NC)
Rodzaj gwintu	G
Napięcie sterowania	3 (110V AC 50/60Hz)
Przyłącze elektryczne	YO (przyłącze DIN bez gniazda przyłączeniowego DIN 43650C)
Znak CE	Q (Znak CE)
Opcja	bez wspornika
Wielkość przyłączy A, B	C6 (zawór przewodowy, złączki wtykowe średnica D6)
Wskaźnik stanu/ochrona przed przepięciami	bez wskaźnika stanu/ochrony przed przepięciami
Wykonanie cewki	standardowy
Wykonanie specjalne	brak
Elektromagnetyczny	pojedyncza cewka
Pomocnicze sterowanie ręczne	E (z ryglowaną dźwigienką)

Nr kat.	SY513-3YOE-C6F-Q
----------------	------------------

Data wygenerowania podsumowania: 07.06.2026r, g. 13:41