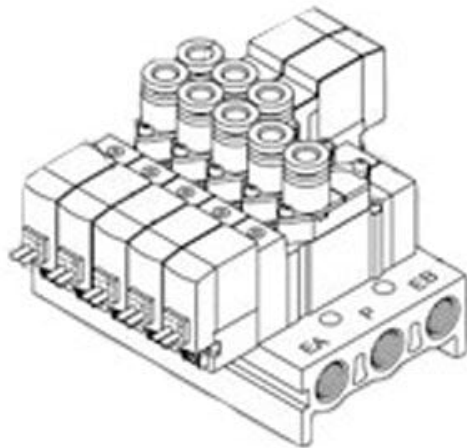




## Elektrozawór 3/2, normalnie zamknięty, 24V DC (SY523-3YOE-C6F-Q) - SMC



**Numer artykułu SKU:  
SY523-3YOE-C6F-Q**

Numer artykułu producenta:  
-----

Czas wysyłki: 7 tygodni



### OPIS PRODUKTU

## Dane techniczne

Sposób działania	2 [Normalnie otwarty (N.O)]
Elektromagnetyczny	Pojedyncza cewka
Wykonanie cewki	Standardowy
Napięcie sterowania	3 (110V AC 50/60Hz)
Przyłącze elektryczne	YO [Przyłącze DIN bez gniazda przyłączeniowego (DIN 43650C)]
Długość kabla	Brak
Wskaźnik stanu/ochrona przed przepięciami	Bez wskaźnika stanu/ochrony przed przepięciami
Przełączanie ręczne	E (Ryglowane, dźwigienkowe)
Wielkość przyłączy A, B	C6 (Zawór przewodowy, przyłącza wtykowe $\varnothing 6$ )
Gwint	F (G)
Opcja	Bez wspornika
Wykonanie specjalne	Brak
Znak CE	Q (Znak CE)

### DANE TECHNICZNE

<b>Funkcja</b>	3/2 (NO)
<b>Rodzaj gwintu</b>	G
<b>Napięcie sterowania</b>	3 (110V AC 50/60Hz)
<b>Przyłącze elektryczne</b>	YO (przyłącze DIN bez gniazda przyłączeniowego DIN 43650C)
<b>Znak CE</b>	Q (Znak CE)
<b>Opcja</b>	bez wspornika
<b>Wielkość przyłączy A, B</b>	C6 (zawór przewodowy, złączki wtykowe średnica D6)
<b>Wskaźnik stanu/ochrona przed przepięciami</b>	bez wskaźnika stanu/ochrony przed przepięciami
<b>Wykonanie cewki</b>	standardowy
<b>Wykonanie specjalne</b>	brak
<b>Elektromagnetyczny</b>	pojedyncza cewka
<b>Pomocnicze sterowanie ręczne</b>	E (z ryglowaną dźwigienką)

<b>Nr kat.</b>	SY523-3YOE-C6F-Q
----------------	------------------

Data wygenerowania podsumowania: 07.06.2026r, g. 06:43