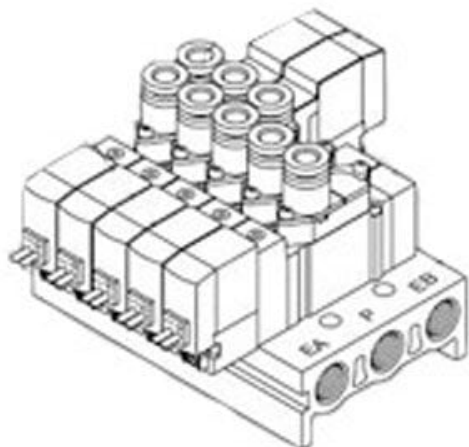




## Elektrozawór 3/2, normalnie zamknięty, 24V DC (SY523T-5LOZ-01F-Q) - SMC



**Numer artykułu SKU:  
SY523T-5LOZ-01F-Q**

Numer artykułu producenta:  
-----

Czas wysyłki: 7 tygodni



### OPIS PRODUKTU

## Dane techniczne

Sposób działania	2 [Normalnie otwarty (N.O)]
Elektromagnetyczny	Pojedyncza cewka
Wykonanie cewki	T (Ze zmniejszonym poborem mocy (tylko do 24, 12V DC))
Napięcie sterowania	5 (24V DC)
Przyłącze elektryczne	LO (Wtyk miniaturowy L bez gniazda przyłączeniowego)
Długość kabla	Brak
Wskaźnik stanu/ochrona przed przepięciami	Z (Ze wskaźnikiem stanu/ochroną przed przepięciami)
Przełączanie ręczne	Nieryglowane, przycisk
Wielkość przyłączy A, B	01 (Zawór przewodowy 1/8)
Gwint	F (G)
Opcja	Bez wspornika
Wykonanie specjalne	Brak
Znak CE	Q (Znak CE)

### DANE TECHNICZNE

<b>Funkcja</b>	3/2 (NO)
<b>Rodzaj gwintu</b>	G
<b>Napięcie sterowania</b>	5 (24V DC)
<b>Przyłącze elektryczne</b>	LO (wtyk miniaturowy L bez gniazda przyłączeniowego)
<b>Znak CE</b>	Q (Znak CE)
<b>Opcja</b>	bez wspornika
<b>Wielkość przyłączy A, B</b>	01 (zawór przewodowy 1/8)
<b>Wskaźnik stanu/ochrona przed przepięciami</b>	Z (ze wskaźnikiem stanu/ochroną przed przepięciami)
<b>Wykonanie cewki</b>	T (ze zmniejszonym poborem mocy (tylko do 24, 12V DC))
<b>Wykonanie specjalne</b>	brak
<b>Elektromagnetyczny</b>	pojedyncza cewka
<b>Pomocnicze sterowanie ręczne</b>	przycisk nieryglowany

<b>Nr kat.</b>	SY523T-5LOZ-01F-Q
----------------	-------------------

Data wygenerowania podsumowania: 08.06.2026r, g. 00:02