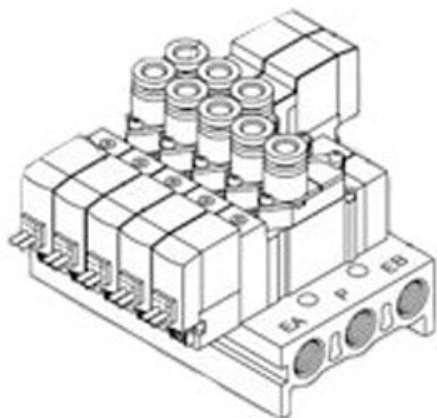




## Elektrozawór NC 3-drożny, 110V AC (SY515-3DZ-Q) - SMC



**Numer artykułu SKU:  
SY515-3DZ-Q**

Numer artykułu producenta:  
-----

Czas wysyłki: 7 tygodni



### OPIS PRODUKTU

## Dane techniczne

Seria	SY500
Rodzaj napędu	Normalnie zamknięty (N.C.)
Typ elektromagnesu	Pojedyncza cewka elektromagnetyczna
Typ pilota	Wewnętrzny pilot
Specyfikacje cewki	Standardowy
Napięcie Nominalne	110 VAC [115 VAC]
Wejście Elektryczne	Złącze DIN
Tłumik przepięć/światła	Z tłumikiem przepięć/światła
Ręczne Przetączenie	Typ blokady wciskano-obrotowej
Rozmiar portu	Bez płyty podkładowej
Typ gwintu	Rc
Wykonanie na zamówienie	Standardowy
Zgodny z CE	Zgodny z CE

### DANE TECHNICZNE

<b>Funkcja</b>	1 (normalnie zamknięty NC)
<b>Rodzaj gwintu</b>	Rc (lub M)
<b>Napięcie sterowania</b>	3 (110V AC 50/60Hz)
<b>Przyłącze elektryczne</b>	D (przyłącze DIN z gniazdem przyłączeniowym)
<b>Znak CE</b>	Q (Znak CE)
<b>Opcja</b>	bez wspornika
<b>Wielkość przyłączy A, B</b>	montaż na podstawie bez płyty dodatkowej
<b>Wskaźnik stanu/ochrona przed przepięciami</b>	Z (ze wskaźnikiem stanu/ochroną przed przepięciami)
<b>Wykonanie cewki</b>	standardowy
<b>Wykonanie specjalne</b>	brak
<b>Elektromagnetyczny</b>	pojedyncza cewka
<b>Pomocnicze sterowanie ręczne</b>	przycisk nieryglowany
<b>Zasilanie pilota</b>	wewnętrzne

<b>Nr kat.</b>	SY515-3DZ-Q
----------------	-------------