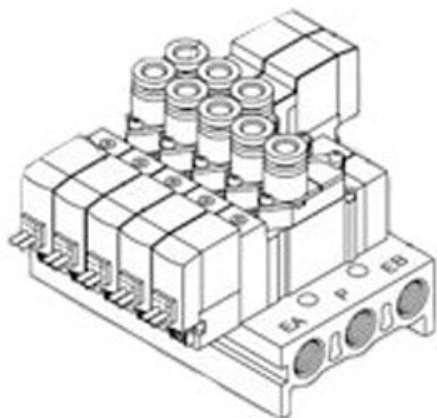




Elektrozawór 3-drożny, normalnie zamknięty, 24V DC (SY515-5LOU-Q) - SMC



**Numer artykułu SKU:
SY515-5LOU-Q**

Numer artykułu producenta:

Czas wysyłki: 6 tygodni



OPIS PRODUKTU

Dane techniczne

Seria	SY500
Rodzaj napędu	Normalnie zamknięty (N.C.)
Typ elektromagnesu	Pojedyncza cewka elektromagnetyczna
Typ pilota	Wewnętrzny pilot
Specyfikacje cewki	Standardowy
Napięcie Nominalne	24 V DC
Wejście Elektryczne	Złącze wtykowe typu L bez złącza
Tłumik przepięć/światła	Z tłumikiem przepięć/światła (typ niepolarny)
Ręczne Przetączenie	Typ blokady wciskano-obrotowej
Rozmiar portu	Bez płyty podkładowej
Typ gwintu	Rc
Wykonanie na zamówienie	Standardowy
Zgodny z CE	Zgodny z CE

DANE TECHNICZNE

Funkcja	1 (normalnie zamknięty NC)
Rodzaj gwintu	Rc (lub M)
Napięcie sterowania	5 (24V DC)
Przyłącze elektryczne	LO (wtyk miniaturowy L bez gniazda przyłączeniowego)
Znak CE	Q (Znak CE)
Opcja	bez wspornika
Wielkość przyłączy A, B	montaż na podstawie bez płyty dodatkowej
Wskaźnik stanu/ochrona przed przepięciami	ze wskaźnikiem stanu i ochroną przed przepięciami (typ niepolarny)
Wykonanie cewki	standardowy
Wykonanie specjalne	brak
Elektromagnetyczny	pojedyncza cewka
Pomocnicze sterowanie ręczne	przycisk nieryglowany
Zasilanie pilota	wewnętrzne

Nr kat.	SY515-5LOU-Q
----------------	--------------