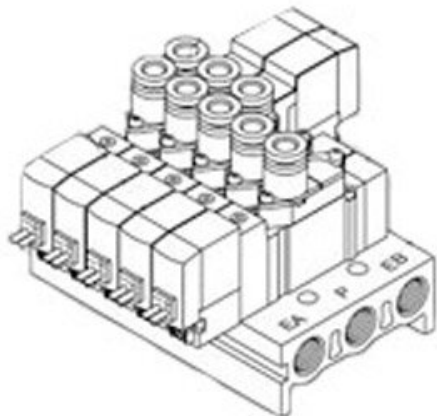




## Elektrozawór NC 3-drożny, 5V DC (SY515-SLOU-Q) - SMC



**Numer artykułu SKU:  
SY515-SLOU-Q**

Numer artykułu producenta:  
-----

Czas wysyłki: 7 tygodni



### OPIS PRODUKTU

## Dane techniczne

Sposób działania	1 [Normalnie zamknięty (N.C.)]
Elektromagnetyczny	Pojedyncza cewka
Zawór-pilot	Wewnętrzne zasilanie pilota
Wykonanie cewki	Standardowy
Napięcie sterowania	S (5V DC)
Przyłącze elektryczne	LO (Wtyk miniaturowy L bez gniazda przyłączeniowego)
Długość kabla	Brak
Wskaźnik stanu/ochrona przed przepięciami	U (Ze wskaźnikiem stanu i ochroną przed przepięciami (typ niepolarny))
Przełączanie ręczne	Nieryglowane, przycisk
Wielkość przyłączy A, B	Base Mounted w/o Sub-plate
Gwint	Rc (lub gwint M)
Opcja	Bez wspornika
Wykonanie specjalne	Brak
Znak CE	Q (Znak CE)

### DANE TECHNICZNE

<b>Funkcja</b>	1 (normalnie zamknięty NC)
<b>Rodzaj gwintu</b>	Rc (lub M)
<b>Napięcie sterowania</b>	S (5V DC)
<b>Przyłącze elektryczne</b>	LO (wtyk miniaturowy L bez gniazda przyłączeniowego)
<b>Znak CE</b>	Q (Znak CE)
<b>Opcja</b>	bez wspornika
<b>Wielkość przyłączy A, B</b>	montaż na podstawie bez płyty dodatkowej
<b>Wskaźnik stanu/ochrona przed przepięciami</b>	ze wskaźnikiem stanu i ochroną przed przepięciami (typ niepolarny)
<b>Wykonanie cewki</b>	standardowy
<b>Wykonanie specjalne</b>	brak
<b>Elektromagnetyczny</b>	pojedyncza cewka
<b>Pomocnicze sterowanie ręczne</b>	przycisk nieryglowany
<b>Zasilanie pilota</b>	wewnętrzne

<b>Nr kat.</b>	SY515-SLOU-Q
----------------	--------------