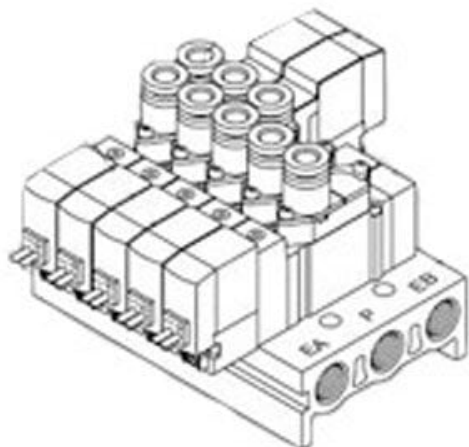




## Elektrozawór 3/2, normalnie zamknięty, 24V DC (SY313-5LOUE-C4-Q) - SMC



**Numer artykułu SKU:  
SY313-5LOUE-C4-Q**

Numer artykułu producenta:  
-----

Czas wysyłki: 5 tygodni



### OPIS PRODUKTU

## Dane techniczne

Seria	SY300
Rodzaj napędu	Normalnie zamknięty (N.C.)
Typ elektromagnesu	Pojedyncza cewka elektromagnetyczna
Specyfikacje cewki	Standardowy
Napięcie Nominalne	24 V DC
Wejście Elektryczne	Złącze wtykowe typu L bez złącza
Tłumik przepięć/światła	Z tłumikiem przepięć/światła (typ niepolarny)
Ręczne Przetączenie	Typ dźwigni blokującej z obrotem i naciskiem
Rozmiar portu	Złącze szybkozłączne dla $\Phi 4$
Typ gwintu	Rc
Uchwyt	None
Wykonanie na zamówienie	Standardowy
Zgodny z CE	Zgodny z CE

### DANE TECHNICZNE

<b>Funkcja</b>	1 (normalnie zamknięty NC)
<b>Rodzaj gwintu</b>	Rc (lub M)
<b>Napięcie sterowania</b>	5 (24V DC)
<b>Przyłącze elektryczne</b>	LO (wtyk miniaturowy L bez gniazda przyłączeniowego)
<b>Znak CE</b>	Q (Znak CE)
<b>Opcja</b>	bez wspornika
<b>Wielkość przyłączy A, B</b>	C4 (zawór przewodowy, złączki wtykowe średnica D4)
<b>Wskaźnik stanu/ochrona przed przepięciami</b>	ze wskaźnikiem stanu i ochroną przed przepięciami (typ niepolarny)
<b>Wykonanie cewki</b>	standardowy
<b>Wykonanie specjalne</b>	brak
<b>Elektromagnetyczny</b>	pojedyncza cewka
<b>Pomocnicze sterowanie ręczne</b>	E (z ryglowaną dźwigenką)

<b>Nr kat.</b>	SY313-5LOUE-C4-Q
----------------	------------------

Data wygenerowania podsumowania: 06.06.2026r, g. 08:38