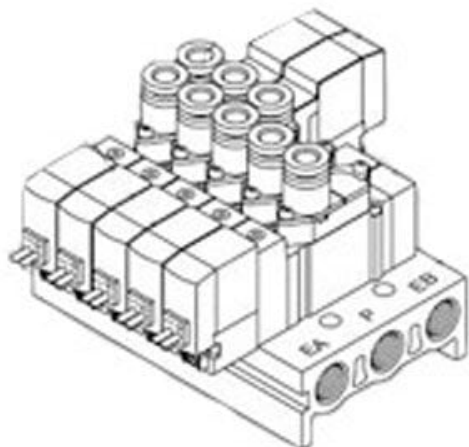




Elektrozawór 3/2, normalnie zamknięty, 24V DC (SY313-5G-C6-Q) - SMC



**Numer artykułu SKU:
SY313-5G-C6-Q**

Numer artykułu producenta:

Czas wysyłki: 7 tygodni



OPIS PRODUKTU

Dane techniczne

Seria	SY300
Rodzaj napędu	Normalnie zamknięty (N.C.)
Typ elektromagnesu	Pojedyncza cewka elektromagnetyczna
Specyfikacje cewki	Standardowy
Napięcie Nominalne	24 V DC
Wejście Elektryczne	Długość przewodu z przepustem 300 mm
Tłumik przepięć/światła	Bez tłumika światła/przepięć
Ręczne Przetączenie	Typ blokady wciskano-obrotowej
Rozmiar portu	Złącze szybkozłączone dla $\Phi 6$
Typ gwintu	Rc
Uchwyt	None
Wykonanie na zamówienie	Standardowy
Zgodny z CE	Zgodny z CE

DANE TECHNICZNE

Funkcja	1 (normalnie zamknięty NC)
Rodzaj gwintu	Rc (lub M)
Napięcie sterowania	5 (24V DC)
Przyłącze elektryczne	G (Grommet Lead Wire 0.3 M)
Znak CE	Q (Znak CE)
Opcja	bez wspornika
Wielkość przyłączy A, B	C6 (zawór przewodowy, złączki wtykowe średnica D6)
Wskaźnik stanu/ochrona przed przepięciami	bez wskaźnika stanu/ochrony przed przepięciami
Wykonanie cewki	standardowy
Wykonanie specjalne	brak
Elektromagnetyczny	pojedyncza cewka
Pomocnicze sterowanie ręczne	przycisk nieryglowany

Nr kat.	SY313-5G-C6-Q
----------------	---------------

Data wygenerowania podsumowania: 06.06.2026r, g. 09:49