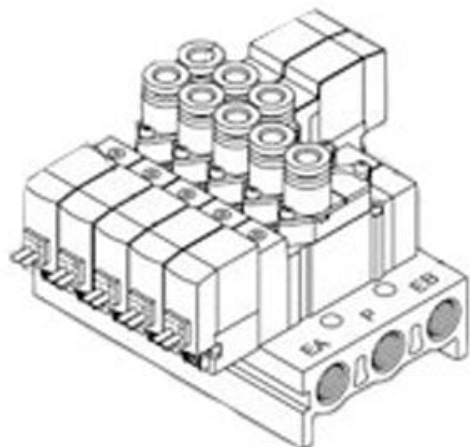




Elektrozawór NC 3-drożny, 24V DC (SY313-5LOUD-C6-Q) - SMC



**Numer artykułu SKU:
SY313-5LOUD-C6-Q**

Numer artykułu producenta:

Czas wysyłki: 6 tygodni



OPIS PRODUKTU

Dane techniczne

Sposób działania	1 [Normalnie zamknięty (N.C.)]
Elektromagnetyczny	Pojedyncza cewka
Wykonanie cewki	Standardowy
Napięcie sterowania	5 (24V DC)
Przyłącze elektryczne	LO (Wtyk miniaturowy L bez gniazda przyłączeniowego)
Długość kabla	Brak
Wskaźnik stanu/ochrona przed przepięciami	U (Ze wskaźnikiem stanu i ochroną przed przepięciami (typ niepolarny))
Przełączanie ręczne	D (Ryglowane, naciskowe, przełączanie śrubokrętem)
Wielkość przyłączy A, B	C6 (Zawór przewodowy, przyłącza wtykowe $\varnothing 6$)
Gwint	Rc (lub gwint M)
Opcja	Bez wspornika
Wykonanie specjalne	Brak
Znak CE	Q (Znak CE)

DANE TECHNICZNE

Funkcja	1 (normalnie zamknięty NC)
Rodzaj gwintu	Rc (lub M)
Napięcie sterowania	5 (24V DC)
Przyłącze elektryczne	LO (wtyk miniaturowy L bez gniazda przyłączeniowego)
Znak CE	Q (Znak CE)
Opcja	bez wspornika
Wielkość przyłączy A, B	C6 (zawór przewodowy, złączki wtykowe średnica D6)
Wskaźnik stanu/ochrona przed przepięciami	ze wskaźnikiem stanu i ochroną przed przepięciami (typ niepolarny)
Wykonanie cewki	standardowy
Wykonanie specjalne	brak
Elektromagnetyczny	pojedyncza cewka
Pomocnicze sterowanie ręczne	D (przycisk naciskany ryglowany, przełączanie śrubokrętem)

Nr kat.	SY313-5LOUD-C6-Q
----------------	------------------

Data wygenerowania podsumowania: 07.06.2026r, g. 06:02