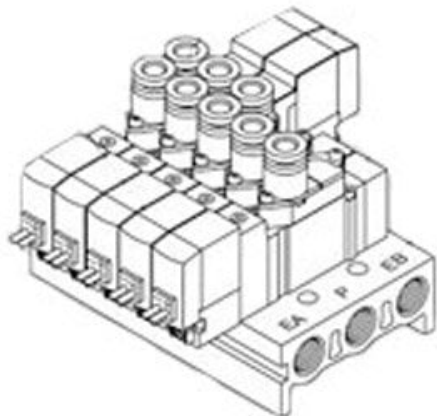




## Elektrozawór NC 3-drożny, 24V DC (SY315-5G-Q) - SMC



**Numer artykułu SKU:  
SY315-5G-Q**

Numer artykułu producenta:  
-----

Czas wysyłki: 6 tygodni



### OPIS PRODUKTU

## Dane techniczne

Sposób działania	1 [Normalnie zamknięty (N.C.)]
Elektromagnetyczny	Pojedyncza cewka
Zawór-pilot	Wewnętrzne zasilanie pilota
Wykonanie cewki	Standardowy
Napięcie sterowania	5 (24V DC)
Przyłącze elektryczne	G (Grommet Lead Wire 0.3 M)
Długość kabla	Brak
Wskaźnik stanu/ochrona przed przepięciami	Bez wskaźnika stanu/ochrony przed przepięciami
Przełączanie ręczne	Nieryglowane, przycisk
Wielkość przyłączy A, B	Base Mounted w/o Sub-plate
Gwint	Rc (lub gwint M)
Opcja	Bez wspornika
Wykonanie specjalne	Brak
Znak CE	Q (Znak CE)

### DANE TECHNICZNE

<b>Funkcja</b>	1 (normalnie zamknięty NC)
<b>Rodzaj gwintu</b>	Rc (lub M)
<b>Napięcie sterowania</b>	5 (24V DC)
<b>Przyłącze elektryczne</b>	G (Grommet Lead Wire 0.3 M)
<b>Znak CE</b>	Q (Znak CE)
<b>Opcja</b>	bez wspornika
<b>Wielkość przyłączy A, B</b>	montaż na podstawie bez płyty dodatkowej
<b>Wskaźnik stanu/ochrona przed przepięciami</b>	bez wskaźnika stanu/ochrony przed przepięciami
<b>Wykonanie cewki</b>	standardowy
<b>Wykonanie specjalne</b>	brak
<b>Elektromagnetyczny</b>	pojedyncza cewka
<b>Pomocnicze sterowanie ręczne</b>	przycisk nieryglowany
<b>Zasilanie pilota</b>	wewnętrzne

<b>Nr kat.</b>	SY315-5G-Q
----------------	------------

Data wygenerowania podsumowania: 06.06.2026r, g. 23:19