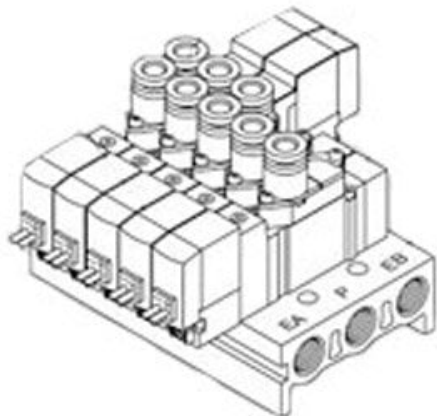




## Elektrozawór NC 3-drożny, 24V DC (SY315-5LOU-Q) - SMC



**Numer artykułu SKU:  
SY315-5LOU-Q**

Numer artykułu producenta:  
-----

Czas wysyłki: 5 tygodni



### OPIS PRODUKTU

## Dane techniczne

|   |  |
|---|--|
| Sposób działania                          | 1 [Normalnie zamknięty (N.C.)]   |
| Elektromagnetyczny                        | Pojedyncza cewka   |
| Zawór-pilot                               | Wewnętrzne zasilanie pilota  |
| Wykonanie cewki                           | Standardowy  |
| Napięcie sterowania                       | 5 (24V DC)   |
| Przyłącze elektryczne                     | LO (Wtyk miniaturowy L bez gniazda przyłączeniowego)                   |
| Długość kabla                             | Brak   |
| Wskaźnik stanu/ochrona przed przepięciami | U (Ze wskaźnikiem stanu i ochroną przed przepięciami (typ niepolarny)) |
| Przełączanie ręczne                       | Nieryglowane, przycisk   |
| Wielkość przyłączy A, B                   | Base Mounted w/o Sub-plate   |
| Gwint                                     | Rc (lub gwint M)   |
| Opcja                                     | Bez wspornika  |
| Wykonanie specjalne                       | Brak   |
| Znak CE                                   | Q (Znak CE)  |

### DANE TECHNICZNE

|  |  |
|--|--|
| <b>Funkcja</b>                                   | 1 (normalnie zamknięty NC)   |
| <b>Rodzaj gwintu</b>                             | Rc (lub M)   |
| <b>Napięcie sterowania</b>                       | 5 (24V DC)   |
| <b>Przyłącze elektryczne</b>                     | LO (wtyk miniaturowy L bez gniazda przyłączeniowego)               |
| <b>Znak CE</b>                                   | Q (Znak CE)  |
| <b>Opcja</b>                                     | bez wspornika  |
| <b>Wielkość przyłączy A, B</b>                   | montaż na podstawie bez płyty dodatkowej                           |
| <b>Wskaźnik stanu/ochrona przed przepięciami</b> | ze wskaźnikiem stanu i ochroną przed przepięciami (typ niepolarny) |
| <b>Wykonanie cewki</b>                           | standardowy  |
| <b>Wykonanie specjalne</b>                       | brak   |
| <b>Elektromagnetyczny</b>                        | pojedyncza cewka   |
| <b>Pomocnicze sterowanie ręczne</b>              | przycisk nieryglowany  |
| <b>Zasilanie pilota</b>                          | wewnętrzne   |

|                |              |
|----------------|--------------|
| <b>Nr kat.</b> | SY315-5LOU-Q |
|----------------|--------------|