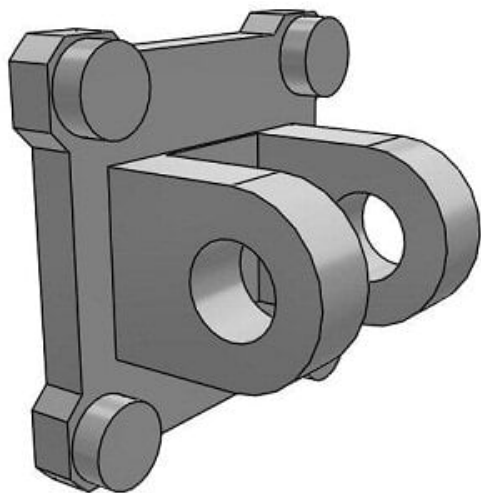




Zawias podwójny, średnica 25 (MQ-D032) - SMC



**Numer artykułu SKU:
MQ-D032**

Numer artykułu producenta:

Czas wysyłki: 8 tygodni



OPIS PRODUKTU

Dane techniczne

Symbol MQ (Do śr. tłoka $\varnothing 25, 30$ mm)
Sposób montażu D (Ucho podwójne)
Do śr. tłoka 032 (Do śr. tłoka $\varnothing 25$ mm)

DANE TECHNICZNE

Sposób montażu	D (ucho podwójne)
Symbol	MQ (do średnicy tłoka D25 i D30)
Do siłownika o średnicy tłoka	032 (25 mm)

Nr kat.	MQ-D032
---------	---------