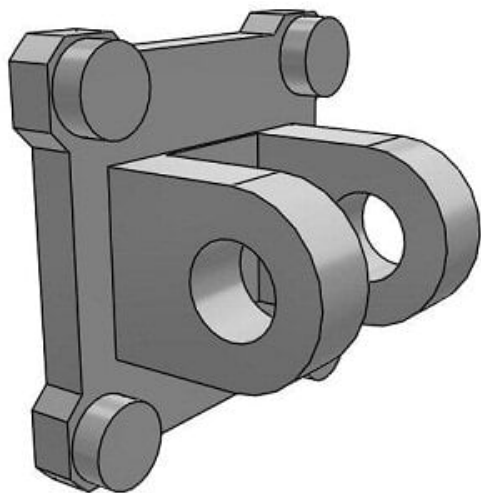




## Zawias podwójny, średnica 40 (MQ-D050) - SMC



**Numer artykułu SKU:  
MQ-D050**

Numer artykułu producenta:  
-----

Czas wysyłki: 7 tygodni



### OPIS PRODUKTU

## Dane techniczne

Symbol MQ (Do śr. tłoka  $\varnothing 25, 30$  mm)  
Sposób montażu D (Ucho podwójne)  
Do śr. tłoka 050 (Do śr. tłoka  $\varnothing 40$  mm)

### DANE TECHNICZNE

Sposób montażu	D (ucho podwójne)
Symbol	MQ (do średnicy tłoka D25 i D30)
Do siłownika o średnicy tłoka	050 (40 mm)

Nr kat.	MQ-D050
---------	---------