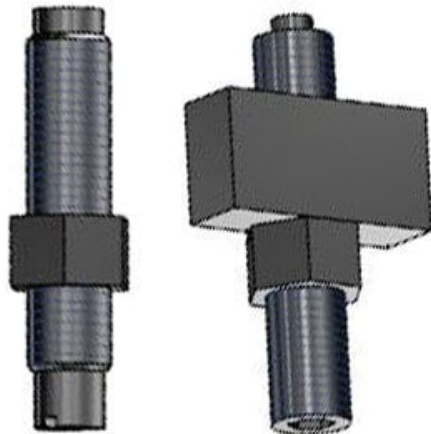




Regulator skoku do stołu powietrznego MXQ (MXQA-CS16-X12) - SMC



Numer artykułu SKU:
MXQA-CS16-X12

Numer artykułu producenta:

Czas wysyłki: 4 tygodnie



OPIS PRODUKTU

Dane techniczne

Typ regulatora	Metalowy ogranicznik końca skoku wysuwu z zderzakiem
Średnica tłoka	Średnica cylindra 16 mm
Płyta montażowa	Bez płyty montażowej
Wykonanie na zamówienie	Długi śruba regulacyjna (zakres regulacji dłuższy o 20 mm)

DANE TECHNICZNE

Nr kat.

MXQA-CS16-X12