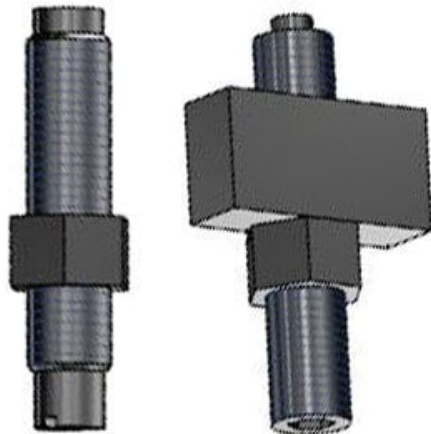




## Regulator skoku do stołu powietrznego (MXQA-DS20) - SMC



Numer artykułu SKU:  
**MXQA-DS20**

Numer artykułu producenta:  
-----

Czas wysyłki: 7 tygodni



### OPIS PRODUKTU

## Dane techniczne

Typ regulatora	Metalowy ogranicznik końca skoku wysuwu
Średnica tłoka	Średnica otworu 20 mm
Płyta montażowa	Bez płyty montażowej
Wykonanie na zamówienie	Standardowy

### DANE TECHNICZNE

Model	MXQA-DS20 (do wielkości MXQ16B, MXQ20A)	Nr kat.	MXQA-DS20
-------	---	---------	-----------