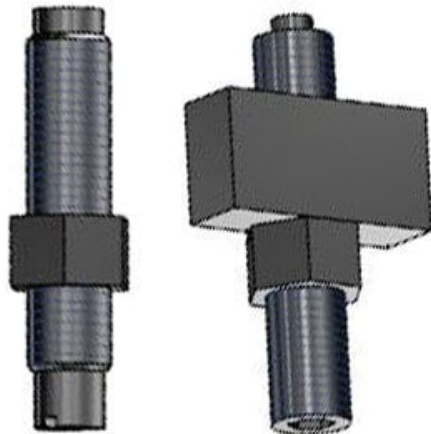




## Regulator skoku do stołu powietrznego MXQ (MXQA-CS8) - SMC



Numer artykułu SKU:  
**MXQA-CS8**

Numer artykułu producenta:  
-----

Czas wysyłki: Do 5-7 dni



### OPIS PRODUKTU

## Dane techniczne

Typ regulatora	Metalowy ogranicznik końca skoku wysuwu z zderzakiem
Średnica tłoka	Średnica otworu 8 mm
Płyta montażowa	Bez płyty montażowej
Wykonanie na zamówienie	Standardowy

### DANE TECHNICZNE

Model	MXQA-CS8 (do wielkości MXQ8A/C)	Nr kat.	MXQA-CS8
-------	---------------------------------	---------	----------