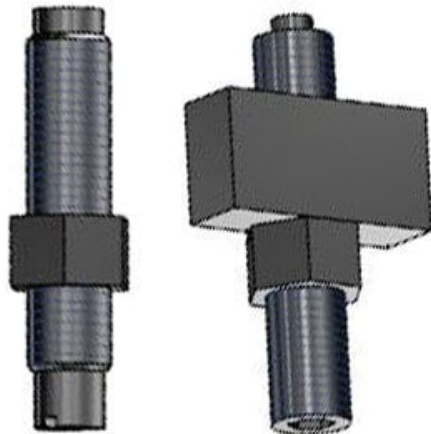




Regulator skoku do stołu powietrznego MXQ (MXQA-CT16) - SMC



Numer artykułu SKU:
MXQA-CT16

Numer artykułu producenta:

Czas wysyłki: Do 5-7 dni



OPIS PRODUKTU

Dane techniczne

Typ regulatora	Metalowy ogranicznik końca skoku cofania z zderzakiem
Średnica tłoka	Średnica cylindra 16 mm
Płyta montażowa	Bez płyty montażowej
Wykonanie na zamówienie	Standardowy

DANE TECHNICZNE

Model	MXQA-CT16 (do wielkości MXQ16A)	Nr kat.	MXQA-CT16
-------	---------------------------------	---------	-----------