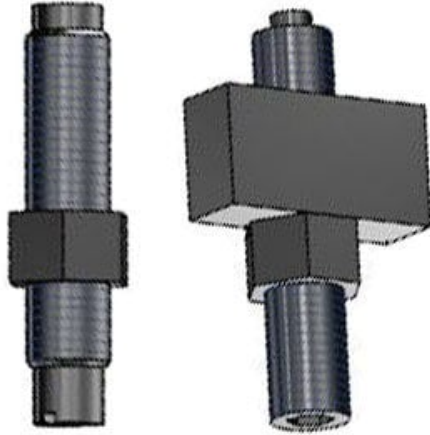




Regulator skoku do stołu powietrznego (MXQA-DT16) - SMC



Numer artykułu SKU:
MXQA-DT16

Numer artykułu producenta:

Czas wysyłki: 7 tygodni



OPIS PRODUKTU

Dane techniczne

Typ regulatora	Metalowy ogranicznik końca skoku cofania
Średnica tłoka	Średnica cylindra 16 mm
Płyta montażowa	Bez płyty montażowej
Wykonanie na zamówienie	Standardowy

DANE TECHNICZNE

Model	MXQA-DT16 (do wielkości MXQ12B, MXQ16A)	Nr kat.	MXQA-DT16
-------	---	---------	-----------