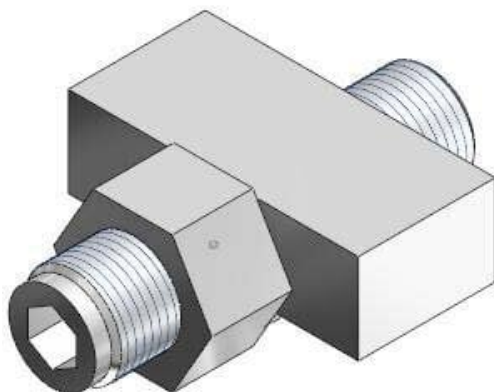




Zestaw serwisowy (MXQA25-PS-X39) - SMC



**Numer artykułu SKU:
MXQA25-PS-X39**

Numer artykułu producenta:

Tylko na zamówienie



OPIS PRODUKTU

DANE TECHNICZNE

Nr kat.

MXQA25-PS-X39