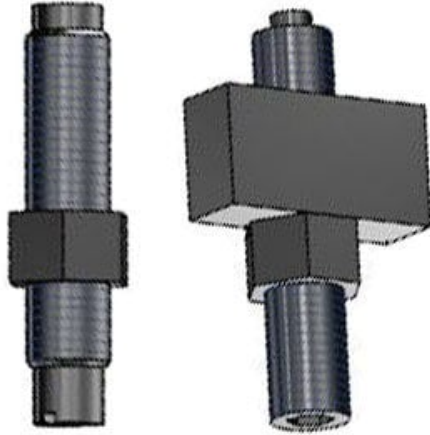




## Regulator skoku do stołu powietrznego MXQA (MXQA-AS16) - SMC



Numer artykułu SKU:  
**MXQA-AS16**

Numer artykułu producenta:  
-----

Czas wysyłki: Do 5-7 dni



### OPIS PRODUKTU

## Dane techniczne

Typ regulatora	Gumowy ogranicznik końca skoku wysuwu
Średnica tłoka	Średnica cylindra 16 mm
Płyta montażowa	Bez płyty montażowej
Wykonanie na zamówienie	Standardowy

### DANE TECHNICZNE

Model	MXQA-AS16 (do wielkości MXQ12B, MXQ16A)	Nr kat.	MXQA-AS16
-------	---	---------	-----------