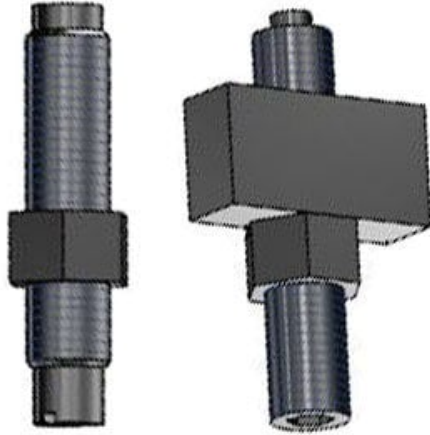




Regulator skoku do stołu powietrznego (MXQA-AT16) - SMC



Numer artykułu SKU:
MXQA-AT16

Numer artykułu producenta:

Czas wysyłki: Do 5-7 dni



OPIS PRODUKTU

Dane techniczne

Typ regulatora	Gumowy ogranicznik końca skoku cofania
Średnica tłoka	Średnica cylindra 16 mm
Płyta montażowa	Bez płyty montażowej
Wykonanie na zamówienie	Standardowy

DANE TECHNICZNE

Model	MXQA-AT16 (do wielkości MXQ12B, MXQ16A)	Nr kat.	MXQA-AT16
-------	---	---------	-----------