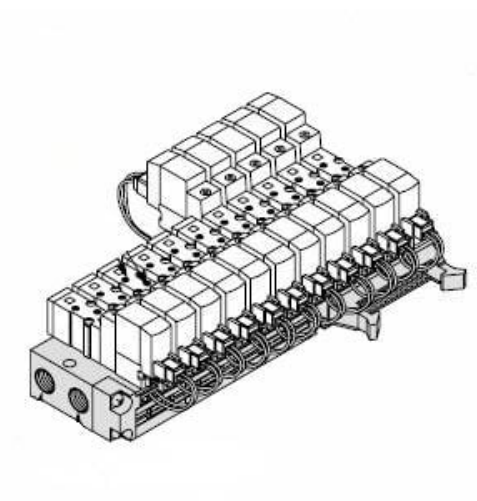




## Rozdzielacz, SS5YJ3-32P-10-M5 (SS5YJ3-32P-10-M5) - SMC



**Numer artykułu SKU:**  
**SS5YJ3-32P-10-M5**

Numer artykułu producenta:  
-----

Czas wysyłki: 7 tygodni



## OPIS PRODUKTU

## DANE TECHNICZNE

Nr kat.

SS5YJ3-32P-10-M5