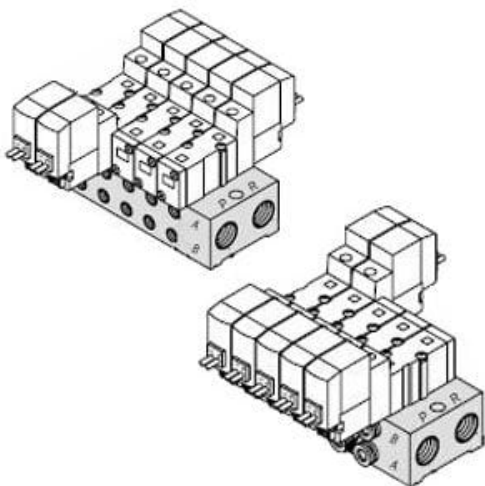




## Rozdzielacz, SS5YJ3-S32-02-C4N-Q (SS5YJ3-S32-02-C4N-Q) - SMC



**Numer artykułu SKU:  
SS5YJ3-S32-02-C4N-Q**

Numer artykułu producenta:  
-----

Czas wysyłki: 7 tygodni



### OPIS PRODUKTU

## Dane techniczne

Kierunek montażu zaworu Pojedynczy Elektromagnetyczny Zawór Sterujący Po Stronie Portów A i B

Stacje 2 stanowiska

Rozmiar portu A/B Złącze szybkozłączone dla  $\Phi 4$

Typ gwintu portu P,R NPT

Zgodny z CE Zgodny z CE

### DANE TECHNICZNE

Rodzaj gwintu	N (NPT)	Nr kat.	SS5YJ3-S32-02-C4N-Q
Typ przyłączy	32 (zawory płytowe 4/2 i 4/3, wspólne zasilanie/wspólne odpowietrzanie, M5 średnica 4 średnica 5/32)		
Q	Q (Znak CE)		
Ilość stanowisk	2 stanowiska		
Kierunek montażu zaworów	S (cewka pojedyncza z tej samej strony co przyłącza A, B)		
Wielkość przyłączy A, B	C4 (złączki wtykowe średnica D4)		