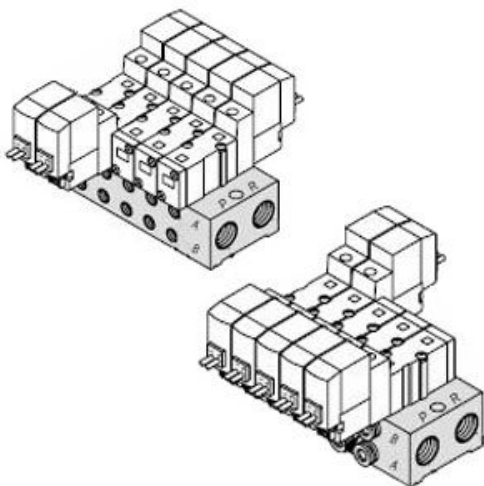




## Rozdzielacz, SS5YJ3-S32-03-M5F-Q (SS5YJ3-S32-03-M5F-Q) - SMC



**Numer artykułu SKU:  
SS5YJ3-S32-03-M5F-Q**

Numer artykułu producenta:  
-----

Czas wysyłki: 7 tygodni



### OPIS PRODUKTU

## Dane techniczne

Kierunek montażu zaworu Pojedynczy Elektromagnetyczny Zawór Sterujący Po Stronie Portów A i B

Stacje 3 stanowiska

Rozmiar portu A/B M5X0.8

Typ gwintu portu P,R G

Zgodny z CE Zgodny z CE

### DANE TECHNICZNE

Rodzaj gwintu	G
Typ przyłączy	32 (zawory płytowe 4/2 i 4/3, wspólne zasilanie/wspólne odpowietrzanie, M5 średnica 4 średnica 5/32)
Q	Q (Znak CE)
Ilość stanowisk	3 stanowiska
Kierunek montażu zaworów	S (cewka pojedyncza z tej samej strony co przyłącza A, B)
Wielkość przyłączy A, B	M5 (M5, typ płyty 42)

Nr kat.

SS5YJ3-S32-03-M5F-Q