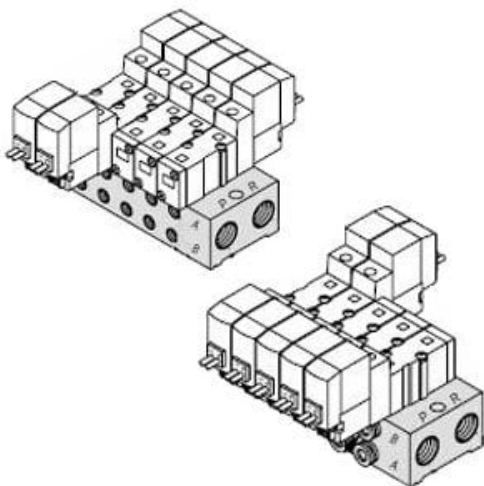




Rozdzielacz, SS5YJ3-S32-04-M5-Q (SS5YJ3-S32-04-M5-Q) - SMC



**Numer artykułu SKU:
SS5YJ3-S32-04-M5-Q**

Numer artykułu producenta:

Czas wysyłki: 7 tygodni



OPIS PRODUKTU

Dane techniczne

Kierunek montażu zaworów S	(Cewka pojedyncza z tej samej strony co przyłącza A, B)
Typ przyłączy	32 (Zawory płytowe 4/2 i 4/3, wspólne zasilanie/wspólne odpowietrzanie, M5 \varnothing 4 \varnothing 5/32)
Ilość stanowisk	4 stanowisk
Wielkość przyłączy A B	M5 (M5, typ płyty 42)
Gwint przyłączy P R	Rc (lub nie dotyczy)
Q	Q (Znak CE)

DANE TECHNICZNE

Rodzaj gwintu	Rc (lub nie dotyczy)
Typ przyłączy	32 (zawory płytowe 4/2 i 4/3, wspólne zasilanie/wspólne odpowietrzanie, M5 średnica 4 średnica 5/32)
Q	Q (Znak CE)
Ilość stanowisk	4 stanowiska
Kierunek montażu zaworów	S (cewka pojedyncza z tej samej strony co przyłącza A, B)
Wielkość przyłączy A, B	M5 (M5, typ płyty 42)

Nr kat.

SS5YJ3-S32-04-M5-Q

Data wygenerowania podsumowania: 06.06.2026r, g. 07:05