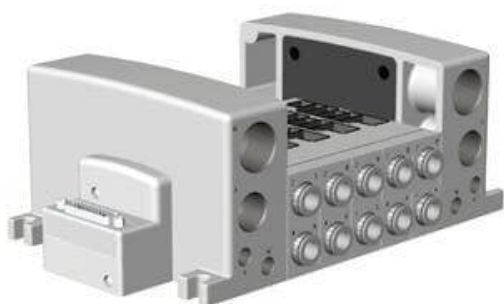




Wyspa zaworowa typ VV5QC41 (VV5QC41-04C10FD0) - SMC



**Numer artykułu SKU:
VV5QC41-04C10FD0**

Numer artykułu producenta:

Czas wysyłki: 5 tygodni



OPIS PRODUKTU

DANE TECHNICZNE

Rodzaj gwintu	Rc
Wielkość przyłącza	złączki wtykowe średnica D10
Typ przyłącza elektrycznego	FD0 (wtyk D-sub 25 pinowy, bez kabla)
Ilość stanowisk	4 stanowiska
Opcja	brak

Nr kat.

VV5QC41-04C10FD0