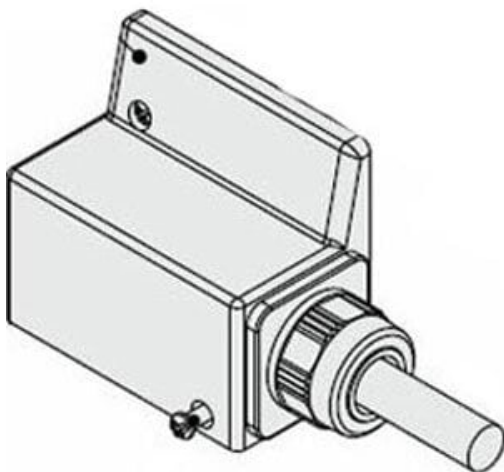




## Blok złączy PG (SY30M-14-4A-3-1) - SMC



**Numer artykułu SKU:  
SY30M-14-4A-3-1**

Numer artykułu producenta:  
-----

Czas wysyłki: 5 tygodni



## OPIS PRODUKTU

## Dane techniczne

Liczba żył 9  
Długość przewodu przyłączeniowego 0,6 m

## DANE TECHNICZNE

Nr kat.

SY30M-14-4A-3-1