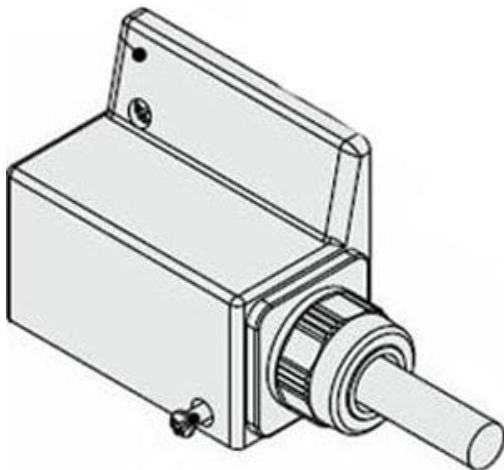




## Blok złączy PG (SY30M-14-4A-3-2) - SMC



**Numer artykułu SKU:**  
**SY30M-14-4A-3-2**

Numer artykułu producenta:

-----

Czas wysyłki: Do 5-7 dni



### OPIS PRODUKTU

## Dane techniczne

Liczba żył 9

Długość przewodu przyłączeniowego 1,5 m

### DANE TECHNICZNE

Nr kat.

SY30M-14-4A-3-2