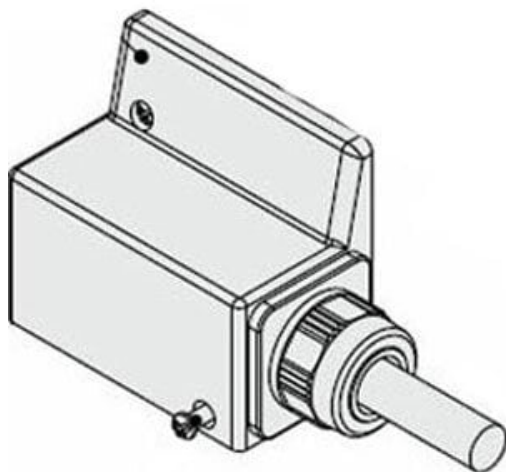




## Blok złączy PG (SY30M-14-4A-3-3) - SMC



**Numer artykułu SKU:**  
**SY30M-14-4A-3-3**

Numer artykułu producenta:  
-----

Czas wysyłki: Do 3-5 dni



### OPIS PRODUKTU

## Dane techniczne

Liczba żył 9

Długość przewodu przyłączeniowego 3 m

### DANE TECHNICZNE

Nr kat.

SY30M-14-4A-3-3