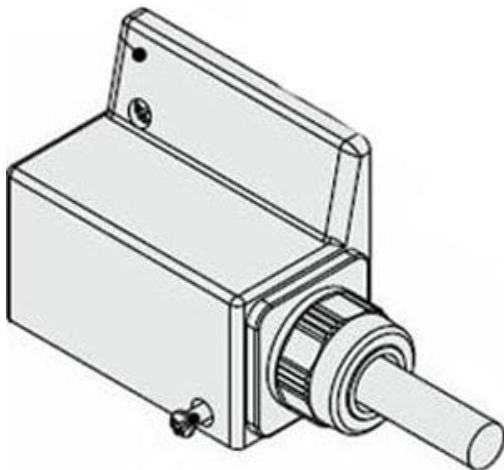




Blok złączy PG, z kablem 0,6m (SY30M-14-4A-1-1) - SMC



Numer artykułu SKU:
SY30M-14-4A-1-1

Numer artykułu producenta:

Czas wysyłki: 5 tygodni



OPIS PRODUKTU

Dane techniczne

Liczba żył 34
Długość przewodu przyłączeniowego 0,6 m

DANE TECHNICZNE

Nr kat.

SY30M-14-4A-1-1