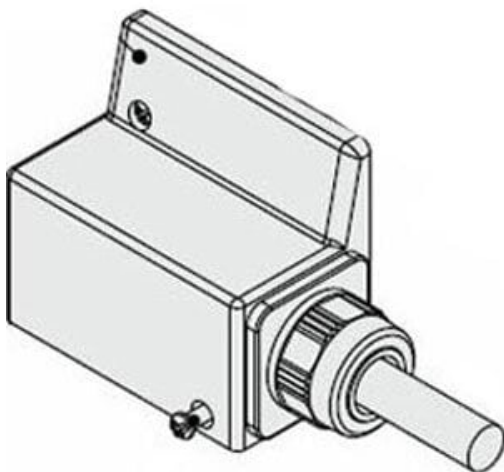




## Blok złączy PG, z kablem 1,5m (SY30M-14-4A-1-2) - SMC



**Numer artykułu SKU:  
SY30M-14-4A-1-2**

Numer artykułu producenta:  
-----

Czas wysyłki: Do 5-7 dni



### OPIS PRODUKTU

## Dane techniczne

Liczba żył 34  
Długość przewodu przyłączeniowego 1,5 m

### DANE TECHNICZNE

Nr kat.

SY30M-14-4A-1-2