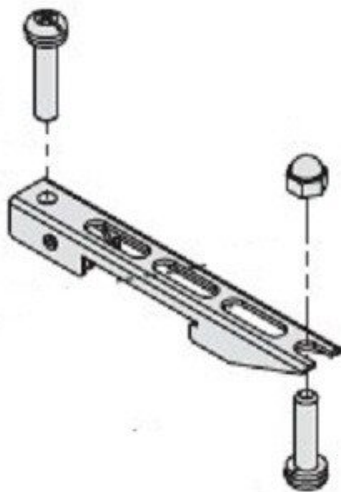




## Adapter szynowy DIN, seria SY3000 (SY30M-15-3A) - SMC



**Numer artykułu SKU:  
SY30M-15-3A**

Numer artykułu producenta:  
-----

Czas wysyłki: 5 tygodni



## OPIS PRODUKTU

## DANE TECHNICZNE

Nr kat.

SY30M-15-3A