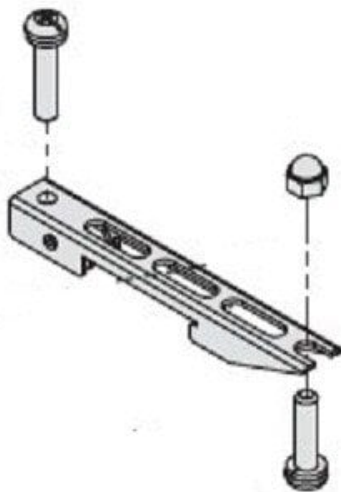




Adapter szynowy DIN, seria SY3000 i SY5000 (SY30M-15-4A) - SMC



**Numer artykułu SKU:
SY30M-15-4A**

Numer artykułu producenta:

Czas wysyłki: Do 3-5 dni



OPIS PRODUKTU

DANE TECHNICZNE

Nr kat.

SY30M-15-4A