



Najszerza
oferta
pneumatyki
w Polsce

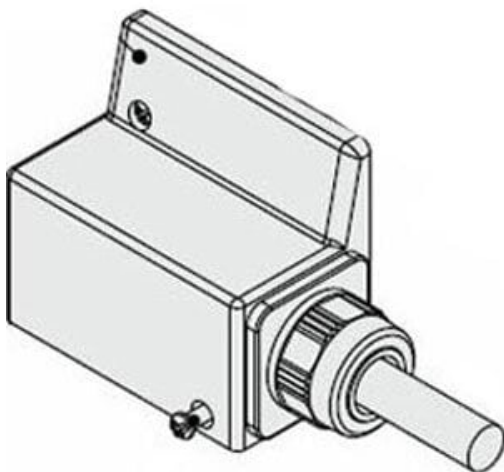


Szybka dostawa
24 h / 48 h



Biuro Obsługi Klienta
+48 71 799 45 81

Blok złączy PG (SY30M-14-4A-2-1) - SMC



Numer artykułu SKU:
SY30M-14-4A-2-1

Numer artykułu producenta:

Czas wysyłki: 5 tygodni



OPIS PRODUKTU

DANE TECHNICZNE

Nr kat.

SY30M-14-4A-2-1