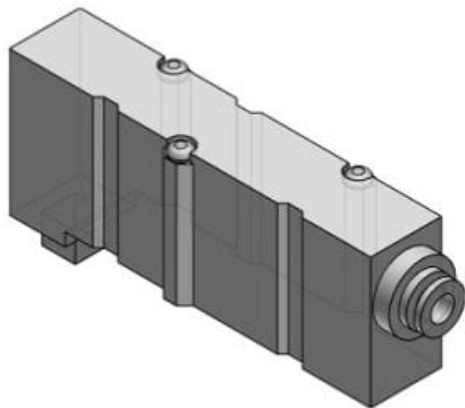




Blok zasilania SY3000 (SY30M-78-1A-N7) - SMC



**Numer artykułu SKU:
SY30M-78-1A-N7**

Numer artykułu producenta:

Czas wysyłki: 5 tygodni



OPIS PRODUKTU

Dane techniczne

Seria SY3000
Typ bloku Indywidualny blok SUP
Średnica tłoka Złącze szybkozłączne $\Phi 1/4''$

DANE TECHNICZNE

Nr kat.

SY30M-78-1A-N7