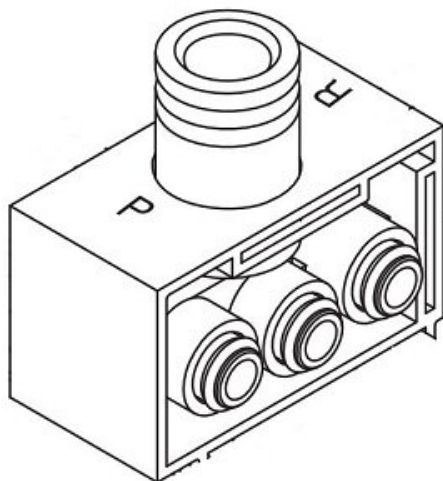




## Zespół bloków SUP/EXH (SY5000-55-1A-Q) - SMC



**Numer artykułu SKU:**  
**SY5000-55-1A-Q**

Numer artykułu producenta:  
-----

Czas wysyłki: 24-48h



## OPIS PRODUKTU

## DANE TECHNICZNE

Nr kat.

SY5000-55-1A-Q