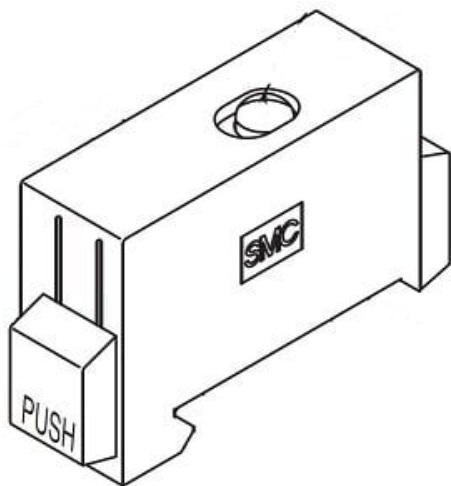




Płyta końcowa, strona U, seria SY5000 (SY5000-56-1B-Q) - SMC



Numer artykułu SKU:
SY5000-56-1B-Q

Numer artykułu producenta:

Czas wysyłki: 24-48h



OPIS PRODUKTU

DANE TECHNICZNE

Nr kat.

SY5000-56-1B-Q