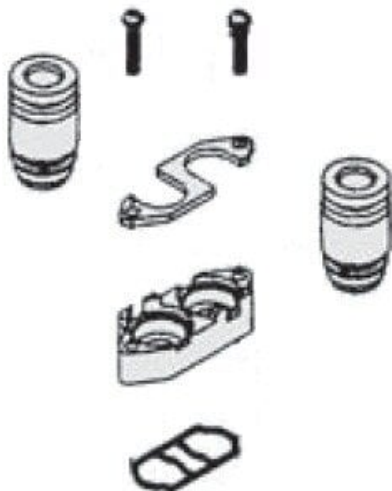




Blok portowy (SY5000-6A-C8) - SMC



Numer artykułu SKU:
SY5000-6A-C8

Numer artykułu producenta:

Czas wysyłki: Do 3-5 dni



OPIS PRODUKTU

DANE TECHNICZNE

Nr kat.

SY5000-6A-C8