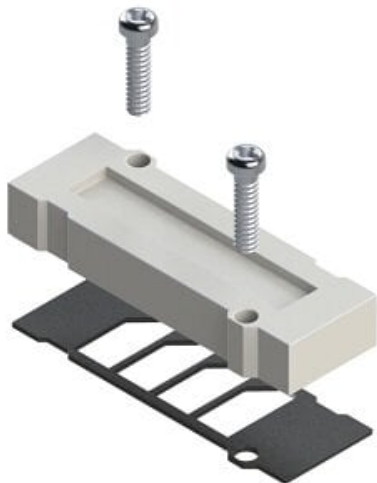




Płyta zaślepiająca, z uszczelką i śrubami (SY5000-26-1A-Q) - SMC



Numer artykułu SKU:
SY5000-26-1A-Q

Numer artykułu producenta:

Czas wysyłki: 24-48h



OPIS PRODUKTU

Dane techniczne

Typ płyty 1A (Typ 20)

DANE TECHNICZNE

Typ płyty	1A (typ 20)	Nr kat.	SY5000-26-1A-Q
-----------	-------------	---------	----------------