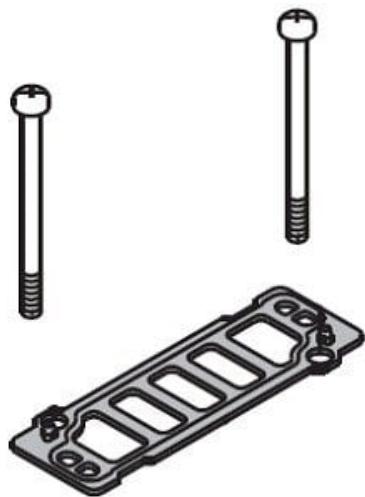




Zestaw uszczelki i śrub do SY5*40 (SY5000-GS-2) - SMC



Numer artykułu SKU:
SY5000-GS-2

Numer artykułu producenta:

Czas wysyłki: 5 tygodni



OPIS PRODUKTU

DANE TECHNICZNE

Nr kat.

SY5000-GS-2